



S100 | Chargeuses compactes



Un autre rapport de puissance

■ Puissance élevée et forte rentabilité

Aussi compacte soit-elle, la chargeuse S100 dispose d'une puissance surprenante et de forces d'arrachement en levage et en cavage élevées. Grâce à un moteur puissant, un distributeur perfectionné et des pompes hydrauliques performantes, elle dispose d'un débit hydraulique exceptionnel. En conséquence, votre productivité augmente et vos coûts diminuent !



■ Faut-il se faufiler dans des passages étroits ?

La S100 est si compacte qu'elle passe partout : par les portails des arrière-cours pour l'aménagement paysager, par les portes des bâtiments à démolir et dans bien d'autres zones difficiles d'accès. Grâce à ses performances et à sa robustesse, la S100 dépassera vos attentes en matière de chargeuse compacte.

Ne faites pas de concessions : choisissez le meilleur !

Quel est votre programme aujourd'hui ? Préparation de sols, taille de tranchées, balayage, nivelage, démolition, chargement... quel que soit le travail à entreprendre, la S100 sera toujours votre meilleur partenaire !



Vous méritez ce qu'il y a de mieux !

■ Un confort haut de gamme

Vous serez agréablement surpris par la cabine spacieuse, les commandes ergonomiques, le siège à suspension ainsi que l'excellente visibilité sur l'accessoire.

Les phares spécifiques Bobcat permettent de travailler avec efficacité et ce, même en pleine nuit. Si vous optez pour le système d'attache rapide hydraulique Bob-Tach, vous pourrez changer d'accessoire encore plus facilement et sans quitter la cabine.

■ Une technologie au service de la fiabilité

Le tableau de bord est doté d'une technologie de pointe. Des diagnostics instantanés et un éventail complet de cadrans, de témoins et de commandes vous tiennent informés à tout moment. Nous avons cependant voulu qu'il reste simple d'utilisation pour vous faciliter le travail.



■ Une sécurité qui inspire confiance

La S100 présente de nombreuses caractéristiques assurant la sécurité de l'opérateur et de son équipe. Entre autres, un toit de cabine bombé et doté de nervures de renfort supplémentaires, une insonorisation poussée et un niveau de vibration réduit qui diminuent la fatigue de l'opérateur, ainsi qu'un arceau de siège garantissant une protection optimale de l'opérateur.



Emmenez-la partout !

Affichant un poids de 1800 kg seulement, la S100 se transporte aisément d'un chantier à l'autre. Elle sera toujours là, où et quand vous en aurez besoin !



■ Toujours prête !

La S100 vous deviendra vite indispensable et vous ne voudrez plus l'arrêter. Grâce au montage transversal du moteur et à la large porte arrière, l'entretien est particulièrement facile et rapide. En outre, les chaînes d'entraînement et la courroie de transmission ne nécessitant aucun réglage, les temps d'arrêt et le coût de maintenance se trouvent considérablement réduits.



Performances

Capacité de charge nominale	457 kg
Charge de basculement	915 kg
Débit de la pompe	50 l/min
Pression max. du circuit aux raccords rapides	207 bars
Vitesse de translation max.	10,4 km/h

Moteur

Marque/Modèle	Kubota / V1505-E2B-BCZ
Carburant / Refroidissement	Diesel / Liquide
Puissance max. à 3000 tr/mn (SAE J1349)	25 kW
Couple à 1700 tr/min (SAE J1349)	93 N.m
Nombre de cylindres	4
Cylindrée	1498 mm
Réservoir de carburant	45 l

Poids

Poids en ordre de marche (avec pneus standard et godet 48")	1800 kg
Poids en ordre de marche (avec pneus à usage intensif et godet 50")	1818 kg

Commandes

Direction	Direction et vitesse commandées par deux leviers
Fonctions de levage et de cavage	Pédales séparées
Circuit auxiliaire avant (standard)	Déplacement latéral du levier de direction droit

Entraînement

Transmission	Pompes à pistons hydrostatiques en tandem, variables à l'infini, entraînant deux moteurs hydrostatiques entièrement réversibles
--------------	---

Caractéristiques standard

Préchauffage automatique temporisé	Frein de stationnement
Siège suspendu à dossier haut	Ceinture de sécurité
Tablier Bob-Tach™	Arceau de siège
Arrêt sécurité du moteur / du système hydraulique	Silencieux pare-étincelles
Dispositif de verrouillage Bobcat (BICS)	Pneus 27 x 8,50-15 / 6 plis, Bobcat usage intensif
Phares de travail, avant et arrière	Certification CE
Instrumentation	
Arrêt de bras de levage	
Cabine de l'opérateur Deluxe (♦)	

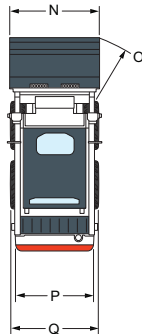
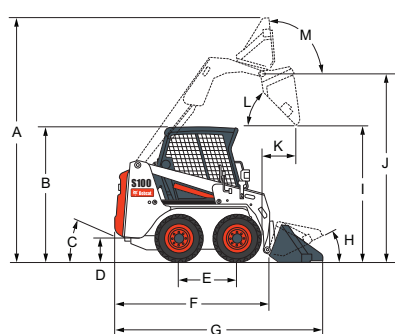
* Structure de protection contre le renversement (ROPS) selon les normes SAE-J1040 et ISO 3471 ; structure de protection contre la chute d'objets (FOPS) selon les normes SAE-J1043 et ISO 3449, niveau I.

♦ La cabine Deluxe comprend un revêtement intérieur en mousse, des vitres supérieure et arrière, des faisceaux électriques Deluxe, un plafonnier et une prise électrique.

Options

Tableau de bord Deluxe	Mise à niveau automatique du godet (avec sélecteur marche/arrêt)
Cabine chauffée	Contrepoids
Bob-Tach™ hydraulique	

Dimensions



(A)	3430 mm	(J)	2633 mm
(B)	1878 mm	(K)	477 mm
(C)	25°	(L)	43,4°
(D)	167 mm	(M)	95°
(E)	818 mm	(N)	1267 mm
(F)	2262 mm	(O)	1819 mm
(G)	2929 mm	(P)	967 mm
(H)	26°	(Q)	1182 mm
(I)	1971 mm		

Accessoires

Lame chasse-neige
Balayeuse orientable††
Tarière
Godets (GP 50" et 56")
Cisaie
Lame transplanteuse
Tombereau
Scarificateur avant
Fourches et grappins
Marteau hydraulique**
Râteau égalisateur
Châssis X-Change™ de chargeuse (pour marteau)
Fourches à palettes
Décapeuse
Turbine chasse-neige*
Râteau motorisé*
Balayeuse à godet collecteur
Attelage trois points
Cultivateur rotatif
Tilt-Tach (tablier inclinable)
Trancheuse

*Kit de commande des accessoires nécessaire.

**L'utilisation de cet accessoire sur la chargeuse requiert le montage d'un « kit pour applications spéciales » qui consiste en une porte avant de 12 mm et des vitres supérieure et arrière de 6 mm, en Lexan.

†Kit d'arrosage en option.

Les caractéristiques peuvent être modifiées sans préavis. Les produits Bobcat présentés en illustration ne sont pas toujours des modèles standard.

www.bobcat.eu



Bobcat®

